



# Thermoflex Kit 200/500

# Thermoflex 45/60/120/160

EE | PAIGALDUSJUHEND

## Tere tulemast!

Täname, et valisite Ebeco. Loodame, et Teile meeldib Teie põrandaküttesüsteem ja kasutate seda mitmeid aastaid rahuloluga. Garantii kehtimiseks peab toode olema paigaldatud ja kasutatud vastavalt käesolevas kasutusjuhendis kirjeldatule. Seetõttu on oluline, et te



## Oluline

Põrandaküttesüsteem on kõrgepingesüsteem ja seetõttu tuleb see paigaldada vastavalt kehtivatele regulatsioonidele volitatud elektrikult poolt. Garantii kehtimiseks peab garantii sertifikaat olema õigesti ja täielikult täidetud ning allkirjastatud volitatud elektrikult poolt.

- Võib paigaldada ainult siseruumides.
- Küttekaablit ei tohi lõigata. Lisaks ei tohi seda üle ristata ega paigaldada vähem kui 5 cm vahedega.
- Ühenduskaablit võib lõigata.
- Termostaadi andurikaablit võib lõigata.
- Kaabel tuleb mõõta vastavalt juhenditele takistuse ja isolatsiooni osas. Dokumenteerige väärtused meie veebirakenduses Garantera Ebeco või garantii sertifikaadis.
- Kaabli paigalduskeemi või foto tuleb dokumenteerida.
- Märk "Küttekaabel paigaldatud" tuleb paigaldada peamise ühenduskilbi juurde.

tutvuskasutusjuhendiga.

Kui teil tekib küsimusi, võtke meiega ühendust Ebecos. Helistage numbril +46 31-707 75 50 või saatke e-kiri aadressile info@ebeco.se. Rohkem teavet leiate ebeco.com-st.

- Küte tuleb reguleerida Ebeco EB-Therm termostaatide abil.
- Süsteem tuleb ühendada 230 V vooluvõrku läbi 30 mA diferentsiaalvoolukaitsme.
- Küttekaablit ei tohi paigaldada statsionaarsete mööbliesemete alla, nagu köögikapid, riidekapid, siseseinad jne, kuna see tekitab kõrgemaid temperatuure.
- Märgetes ruumides tuleb küttekaabel paigaldada tihenduskihi alla.
- Oodake 4 nädalat peale tasanduskihi pealekandmist enne kütte sisselülitamist. See annab tasanduskihile piisavalt aega korralikuks kuivamiseks.
- Puitpõrandatega ruumides tuleb alati kasutada ruumi- ja põrandatermostaadi funktsiooni.
- Põrandamaterjali maksimaalne lubatud soojusresistentsus on 0,16 m<sup>2</sup> K/W.

## Aluspõrand

Küttekaabel paigaldatakse betoon-, krohv- või puitlaastplaadist põrandakonstruktsioonidele ja seejärel tasandatakse sobiva tasandusega.

Küttekaabel paigaldatakse olemasolevatele betoon-, krohv- või puitlaastplaadist põrandakonstruktsioonidele. Puidust ja puitlaastplaadist põrandad taladega, mille vahekaugus on üle 30 cm, tuleb tugevdada, et vältida pragude teket ja plaatide lahtitulekut. Kasutage selleks Ebeco Thermo Board (vt energiasäästunõuandeid ja toote paigaldusjuhendit).

Mitteisolatsiooniga betoonpõrandate puhul maapinna vastu on alati soovitatav lisaisolatsioon. Samuti ei tohi kütet suvel täielikult välja lülitada, et vältida niiskuse tõusu.

## Põrandakattematerjalid

Thermoflex saab paigaldada järgmistele põrandakattematerjalidele: plaatidele ja looduslikule kivile, puidule ja laminaadile ning linoleumile.

Tasanduskihi pealekandmisel tuleb küttekaabel paigaldada minimaalse tasanduskihi paksusega vastava tasandusega järgnevalt:

Plaatide/loodusliku kivi põrand: 5 mm  
Puit/laminaatpõrand: 10 mm  
Linoleumpõrand: 15 mm

Täpsemate juhiste saamiseks põrandakonstruktsiooni, tasanduskihi, tihenduskihi, plaatimise, vuukimise jms kohta vaadake vastavaid tööstusharu regulatsioone. Konkreetsete küsimuste korral võtke ühendust oma müüjaga.

## Soovitused ja maksimaalne väljund sõltuvalt kriteeriumidest ja vajadustest:

Küttekaabel	Soovitav väljund	
Tasanduskihi jaoks	45-160 W/m <sup>2</sup>	
Põrandamaterjal	Reguleerimine	Aluspõrand
Plaat/looduskivi Maksimaalselt 160 W/m <sup>2</sup>	Tuba/Põrand	Betoonalused Maks. 160 W/m <sup>2</sup>
Puit/laminaat/linoleum Maksimaalselt 75 W/m <sup>2</sup>	Tuba + Põrand	Pölev Maks. 120 W/m <sup>2</sup>

Ruumi väljundinõue sõltub sellest, kui hästi see on soojustatud, selle õhuringlusest ja välisõhu temperatuurist.

### Tööstuse juhised puidu/laminaadi ja linoleumi paigaldamiseks põrandakütte alla

Üldtingimused: Maksimaalne lubatud pinnatemperatuur on 27°C. See kehtib ka vaipade ja mööbli all.

Katvus:

Märkusena kõigi puidu/laminaadi ja linoleumi põrandakattete puhul, mis on paigaldatud põrandaküttele, tuleb arvestada järgmistest riskidest:

- Ülekuumenemine põrandas
- Toatemperatuuri liiga madalaks langemine

Põrandakatted hõlmavad: vaipu, voodeid, millel puudub ventileeritav alus, täisnurkse põhjaga raamatariiuileid, köögikappe jne.

## Tehnilised andmed

160 W/m<sup>2</sup>

Thermoflex Kit 500	Võimsus	Pindala	Nominaalne soojusvõimsus	Maksimaalne pidev soojusvõimsus	Takistus*
89 610 40	165 W	1,0 m <sup>2</sup>	0,165 kW	0,165 kW	325 Ω
89 610 41	220 W	1,4 m <sup>2</sup>	0,22 kW	0,22 kW	238 Ω
89 610 42	275 W	1,7 m <sup>2</sup>	0,275 kW	0,275 kW	194 Ω
89 610 43	365 W	2,2 m <sup>2</sup>	0,365 kW	0,365 kW	146 Ω
89 610 44	430 W	2,7 m <sup>2</sup>	0,43 kW	0,43 kW	123 Ω
89 610 45	510 W	3,2 m <sup>2</sup>	0,51 kW	0,51 kW	104 Ω
89 610 46	580 W	3,6 m <sup>2</sup>	0,58 kW	0,58 kW	91 Ω
89 610 47	690 W	4,4 m <sup>2</sup>	0,69 kW	0,69 kW	77 Ω
89 610 48	870 W	5,4 m <sup>2</sup>	0,87 kW	0,87 kW	61 Ω
89 610 49	1030 W	6,5 m <sup>2</sup>	1,03 kW	1,03 kW	52 Ω
89 610 50	1270 W	7,9 m <sup>2</sup>	1,27 kW	1,27 kW	42 Ω
89 610 51	1480 W	9,3 m <sup>2</sup>	1,48 kW	1,48 kW	36 Ω
89 610 52	1840 W	11,5 m <sup>2</sup>	1,84 kW	1,84 kW	29 Ω
89 610 53	2230 W	13,9 m <sup>2</sup>	2,23 kW	2,23 kW	24 Ω
Lisakomplekt ilma termostaadita					
89 610 54	1840 W	11,5 m <sup>2</sup>	1,84 kW	1,84 kW	29 Ω

\*Tolerants -5 % to +10 %

120 W/m<sup>2</sup>

Thermoflex Kit 500	Thermoflex Kit 200	Thermoflex 120	Võimsus	Pindala	Nominaalne soojusvõimsus	Maksimaalne pidev soojusvõimsus	Takistus*
89 611 00	89 602 30	89 605 79	150 W	1,25 m <sup>2</sup>	0,15 kW	0,15 kW	353 Ω
89 611 01	89 602 32	89 605 80	200 W	1,7 m <sup>2</sup>	0,2 kW	0,2 kW	265 Ω
89 611 02	89 602 34	89 605 82	250 W	2,1 m <sup>2</sup>	0,25 kW	0,25 kW	212 Ω
89 611 03	89 602 36	89 605 84	340 W	2,7 m <sup>2</sup>	0,34 kW	0,34 kW	156 Ω
89 611 04	89 602 38	89 605 85	410 W	3,4 m <sup>2</sup>	0,41 kW	0,41 kW	129 Ω
89 611 05	89 602 40	89 605 86	480 W	3,9 m <sup>2</sup>	0,48 kW	0,48 kW	110 Ω
89 611 06	89 602 42	89 605 88	530 W	4,4 m <sup>2</sup>	0,53 kW	0,53 kW	100 Ω
89 611 07	89 602 44	89 605 90	640 W	5,4 m <sup>2</sup>	0,64 kW	0,64 kW	83 Ω
89 611 08	89 602 46	89 605 92	780 W	6,6 m <sup>2</sup>	0,78 kW	0,78 kW	68 Ω
89 611 09	89 602 48	89 605 94	940 W	7,9 m <sup>2</sup>	0,94 kW	0,94 kW	56 Ω
89 611 10	89 602 49	89 605 95	1170 W	9,6 m <sup>2</sup>	1,17 kW	1,17 kW	45 Ω
89 611 11	89 602 50	89 605 96	1380 W	11,5 m <sup>2</sup>	1,38 kW	1,38 kW	38 Ω
89 611 12	89 602 52	89 605 98	1700 W	14,0 m <sup>2</sup>	1,7 kW	1,7 kW	31 Ω
Lisakomplekt ilma termostaadita							
89 611 13	89 611 13	89 605 96	1380 W	11,5 m <sup>2</sup>	1,38 kW	1,38 kW	38 Ω

\*Tolerants -5 % to +10 %

60 W/m<sup>2</sup>

Thermoflex 60	Võimsus	Pindala	Takistus*
89 610 00	80 W	1,3 m <sup>2</sup>	661,3 Ω
89 610 01	125 W	2,1 m <sup>2</sup>	423,2 Ω
89 610 02	170 W	2,8 m <sup>2</sup>	311,2 Ω
89 610 03	215 W	3,6 m <sup>2</sup>	246 Ω
89 610 04	265 W	4,4 m <sup>2</sup>	199,6 Ω
89 610 05	325 W	5,4 m <sup>2</sup>	162,8 Ω
89 610 06	395 W	6,6 m <sup>2</sup>	133,9 Ω

\*Tolerants -5 % to +10 %

45 W/m<sup>2</sup>

Thermoflex 45	Võimsus	Pindala	Takistus*
89 602 01	60 W	1,3 m <sup>2</sup>	881 Ω
89 602 03	95 W	2,1 m <sup>2</sup>	556,8 Ω
89 602 07	130 W	2,8 m <sup>2</sup>	406,9 Ω
89 602 09	160 W	3,6 m <sup>2</sup>	330,6 Ω
89 602 11	205 W	4,4 m <sup>2</sup>	258 Ω
89 602 13	245 W	5,4 m <sup>2</sup>	215,9 Ω
89 602 15	300 W	6,6 m <sup>2</sup>	176,3 Ω
89 602 54	335 W	7,7 m <sup>2</sup>	157,9 Ω
89 602 56	400 W	9,2 m <sup>2</sup>	132,3 Ω

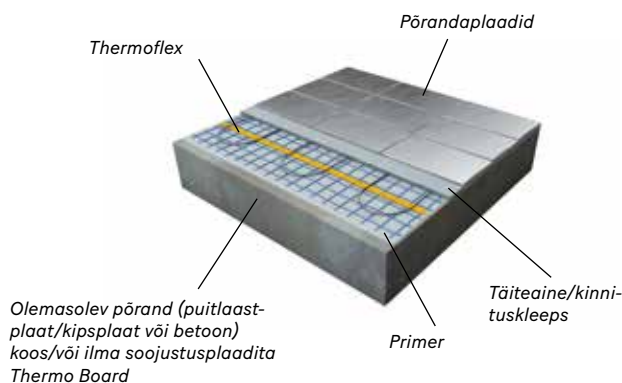
\*Tolerants -5 % to +10 %

## Materjal ja tarvikud

### Komplekti kuuluv

- Küttegaabli matt koos 2,5 m ühenduskaabliga
- Termostaat koos andurikaabliga (Thermoflex komplekt)
- Fleksibile torustik adapteriga (Thermoflex komplekt)
- Paigaldatud küttegaabli märk (Thermoflex komplekt)

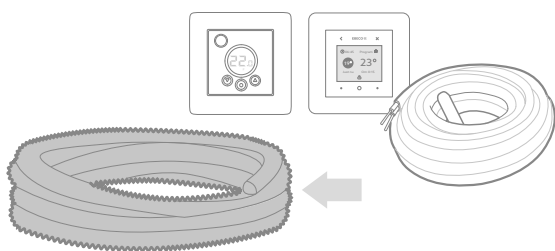
Võrdle komplektis olevate osadega. Kontrolli küttegaabli rulli sildilt, et sul oleks õige kaabli pikkus.



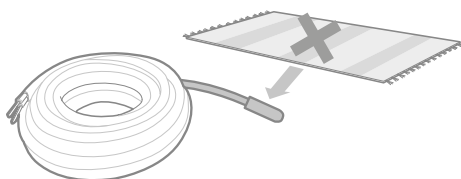
Viidake ka praeguste tööstusstandarditele märgade ruumide kohta.

## Anduri ja ühenduskaabli paigutamine

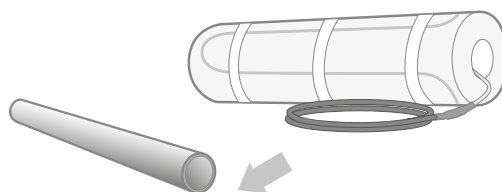
1a. Thermoflex komplekt sisaldab paindlikku torustiku ühe suletud otsaga. Asetage termostaadi andurikaabel paindlikku torustikku.



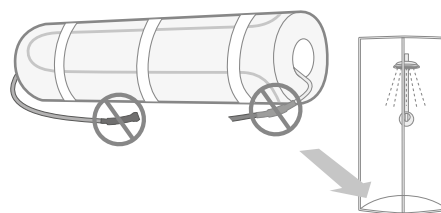
1b. Andurikaabli otsa ei tohi katta vaipade ega paigaldusdetailidega.



2a. Põrandaküttegaabliil on 2,5 meetri pikkune ühenduskaabel. Asetage see plasttorusse, mis on mõeldud elektritarvikute jaoks (ei ole komplektis). Lisakomplektiga tuleb mõlemad kaablid tõmmata üles ja ühendada paralleelselt termostaadis.

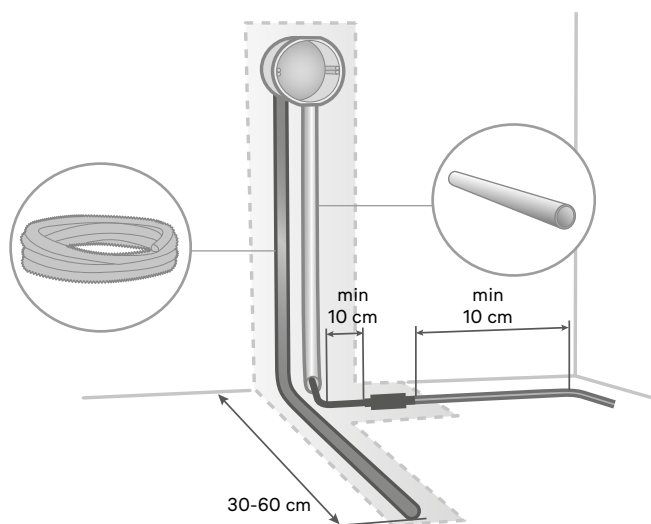


2b. Ühenduskaabli ja lõputerminali ühenduskohad ei tohi asuda duširuumis ega põrandakanalis.



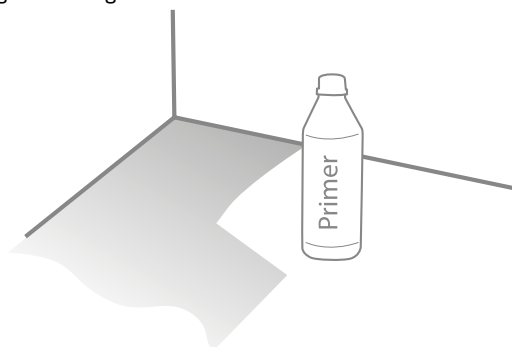
3. Spiraalvoolik ja toru paigaldatakse seinaserva süvendisse kõrvuti.

Vajadusel tehakse põrandaspiraali jaoks süvend kahe küttegaabli vahele, lõpetades 30–60 cm kaugusel seinast. Kütte- ja ühenduskaabli liiges tuleb paigutada süvendisse ja see ei tohi asuda seina sees ega torus, samuti ei tohi seda painutada. Lähim paindekoht peab olema vähemalt 10 cm kaugusel liigesest (vt pilt).

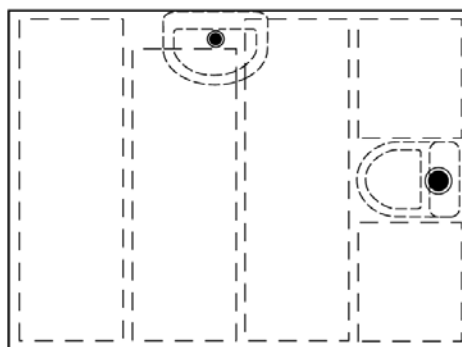


## Valmistage aluspind ette

1. Veenduge, et põrand oleks kindel, ei vajuks ja oleks puhas mustusest ning vanast põrandakatte materjalist. Aluspind peaks olema krunditud ja kuiv, tagamaks hea haarduvuse liimiga või teibiga kinnitamisel.



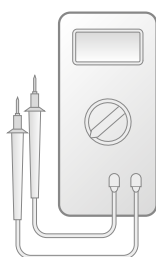
2. Kandke põrandale joonis, kuidas matid tuleb paigutada.



## Paigaldamine

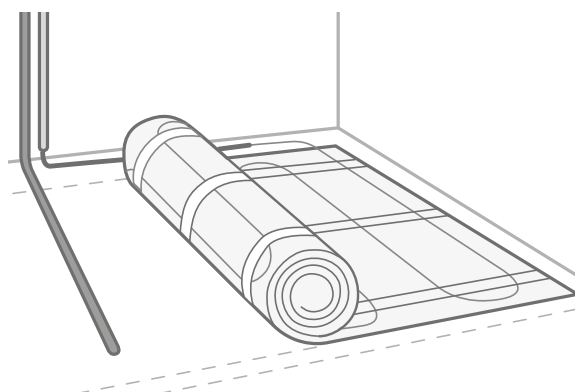
1. Teostage esimene küttekaabli isolatsiooni ja takistuse mõõtmine. Täitke katsearuande vorm või kasutage oma nutitelefoni Garanteri rakendust.

MΩ  
/ Ω

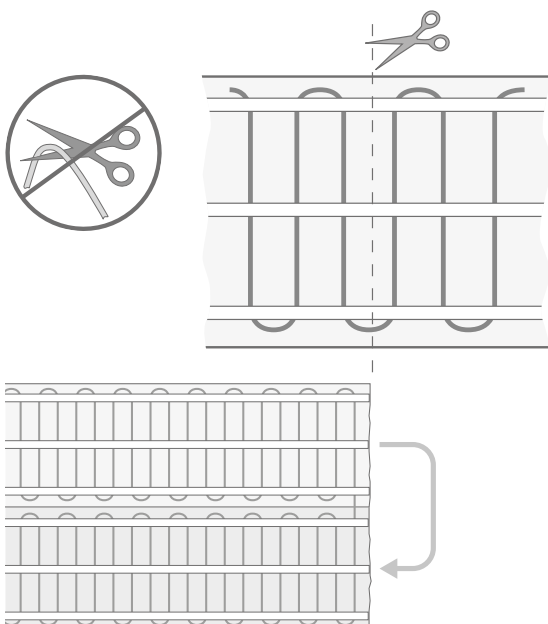


2. Alustage Thermoflexi fikseerimist ühes nurgas. Kui külm kaabel ei ulatu ühenduspunkti/termostaadini, võite matti lõigata nii palju osadeks kui vajalik ja paigaldada kaabel seina äärde lähemale. Kaabli ühenduskoht tuleks sisse tõmmata põrandasse.

3. Eemaldage mattide kaitsefoolium ja joondage matt välja. Kerige välja ja kinnitage põrandale. Suruge matt põrandale.

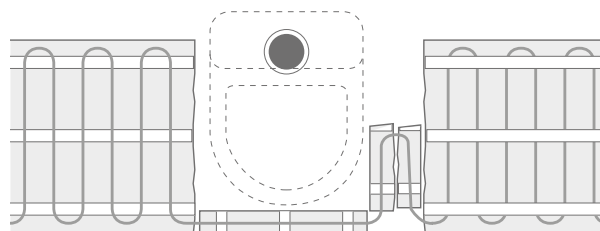


4. Rullige matt vastasküljele seina. Lõigake võrk katki, kahjustamata kaablit. Rullige matt tagasi. Kaablite vahe ei tohiks olla lõigates võrgust lähemal kui 5 cm üksteisest.

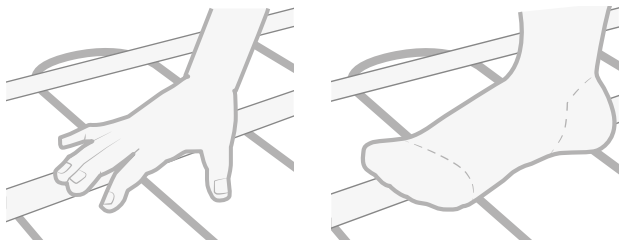


5. Ärge paigaldage matti fikseeritud tarvikute alla, nagu näiteks WC-potid. WC-potid saab kergesti paigaldada paigaldussilikoone kruvide asemel.

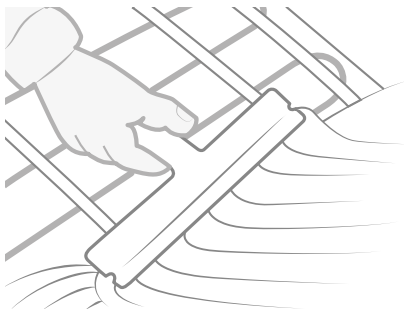
Lõigake võrk lahti ja minge ümber tualettpottide ja muu sellisega. Lõigake veel üks võrguosa ja paigutage kaabel nagu joonisel näidatud. Nüüd saab matti välja rullida paremalt küljelt, muidu võib paigaldamine olla raskem.



6. Vajutage matti kätega või jalgadega korralikult alla, et see korralikult kinnituks. See on eriti oluline karedatel pindadel, nagu betoon. Kaabli kaitseks kandke pehmet tallaga jalatseid või liikuge paljajalu. Kui te ei kanna täitematerjali kohe pärast paigaldamist, vajutage matti enne täitematerjali pealekandmist veel kord alla. Liimimisomaduste parandamiseks võib põrandat uuesti kruntida kasutades lahjendamata krunti, matt kinnitub siis väga hästi põrandale. Võrku võib kinnitada ka kipsplaatidele klambriga.

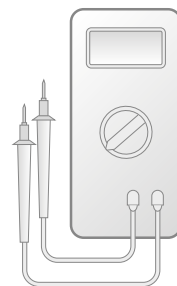


8. Katke põrand sobiva põrandatäidisega. Olge teadlik, et märgades ruumides peab kaabel olema tihenduskihi all.

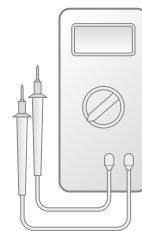


7. Tehke muud isolatsiooni ja takistuse mõõtmised ning täitke katsearuande vorm või kasutage oma nutitelefoni Garanteri rakendust. Dokumenteerige kaabli asukoht fotoga.

MΩ  
/ Ω



9. Kui võimalik, pärast tasanduskihi pealekandmist või alternatiivselt pärast põrandakatte paigaldamist tehke kolmas küttekaabli isolatsiooni ja takistuse mõõtmine. Täitke katsearuande vorm või kasutage oma nutitelefoni Garanteri rakendust.



*Oodake enne kütte sisselülitamist neli nädalat. Seejärel suurendage kuumust järk-järgult.*

## *Energitõhususe näpunäited!*

Ebeco Thermo Board on isolatsiooniplaat, mis on spetsiaalselt loodud Thermoflex Kit 500/200 jaoks keraamiliste plaatide ja loodusliku kivi põrandate alla. Tänu isolatsiooniplaadi omadustele töötab põrandaküttesüsteem äärmiselt kiiresti. Selle iso-

latsiooniplaadi kombineerimine termostaadi energiasäästu programmiga annab teile süsteemi, mis säästab energiat. Seda saab kasutada nii märgades kui ka kuivades piirkondades ning see asendab kipsplaadi põrandakonstruktsioonis.

## Katsearuandlus

	Enne paigaldamist		Pärast kinnitamist		Pärast põrandakatte paigaldamist	
Product	Takistusväärtus*	Isolatsiooniväärtus	Takistusväärtus*	Isolatsiooniväärtus	Takistusväärtus*	Isolatsiooniväärtus
E-no: ..... Cable/Mat 1						
E-no: ..... Cable/Mat 2						

Minimaalne isolatsiooniväärtus on 10 MΩ

\*Tolerants -5 % to +10 %

## Tooted

Toode:

- Thermoflex Kit 200
- Thermoflex Kit 500 - 120
- Thermoflex Kit 500 - 160

- Thermoflex 45\*
- Thermoflex 60\*
- Thermoflex 120\*

\*koos:

- EB-Therm 55
- EB-Therm 205
- EB-Therm 500
- EB-Therm 800
- Muu kontroll: .....

Paigaldatase järgmistes ruumides:

	E-no.:	Pikkus/suurus:	Väljund/pinge
<input type="checkbox"/> Koridor	.....	.....	.....
<input type="checkbox"/> Köök	.....	.....	.....
<input type="checkbox"/> Niisked ruumid	.....	.....	.....
<input type="checkbox"/> Elutuba	.....	.....	.....
<input type="checkbox"/> Magamistuba	.....	.....	.....
<input type="checkbox"/> Väliruum	.....	.....	.....
<input type="checkbox"/> Muu	.....	.....	.....

Pikendatud 25-aastane garantii ja dokumenteerimine on lihtsustatud **Garanter**a abil.

Kas soovite vältida nende lehtede täitmise ja nende jälgimise vaeva? Garanter on teenus, mis teeb asjad veidi lihtsamaks autoriseeritud paigaldustehnikutele. Teenus võimaldab teil dokumenteerida mõõtmisandmeid, salvestada paigalduspilte ja luua digitaalne garantiitunnistus, mida saate kliendile saata. Lugege teenuse kohta rohkem ja alustage aadressil [garanter.eboco.se](http://garanter.eboco.se).

**Nõuanne!**

Paigaldus on dokumenteeritud fotode/joonistega.

Elektritööde teostaja:

Ettevõtte: ..... Kuupäev: .....

Installer (suurtähtedega): ..... Allkiri: .....

## Garantii tingimused

Cable Kit, Cableflex, Thermoflex Kit, Thermoflex, Foil Kit ja Foil 230 V

Ebeco AB annab küttekaablitele/kilet tooteveale 12-aastase garantii, sealhulgas kaasasolevate tarvikutele ja isolatsiooniplaadile kaablite komplektides (Cable Kit), Thermoflex Kit, Thermoflex, Foil Kit ja Foil 230 V, mida edaspidi nimetatakse "Toodeteks".

Kui toodetel ilmneb garantii kehtivuse perioodil materjalivigu, nõustub Ebeco AB tooted tasuta parandama või asendama. Lisaks kohustub Ebeco AB taastama põranda alge seisundi pärast tehtud parandus- või asendustöid. Veavõimaluse kõrvaldamiseks peab ostjal olema säilinud või juurdepääs 1 m<sup>2</sup> algele põrandamaterjalile.

Ebeco AB pakub termostaadile 5-aastast tootegarantiid.

Garantii kehtib ainult juhul, kui Toote paigaldus on teostatud autoriseeritud elektrikute poolt vastavalt kehtivatele eeskirjadele ja Ebeco välja antud paigaldusjuhiste ning üks järgmistest nõuetest on täidetud:

A) Paigaldus on teostatud ja dokumenteeritud Ebeco teenuses Garanteras.

Või

B) Käesolev garantii tõend, sealhulgas täidetud katsearuandlus, koos materjalispetsifikatsioonide või arvega, mis on allkirjastatud paigaldust teostanud elektrikute poolt. Lisaks peavad olema fotod, mis näitavad Tooteid täielikult pärast paigaldust, kuid enne katmist, või alternatiivselt detailne joonis Toote lõppühendustest ja liigestest ning täpne asukoht põrandasensorite jaoks.

Garantii ei kehti paigaldustele, mis on teostatud mitteautoriseeritud elektrikute poolt või kui mitteautoriseeritud elektrik on teinud muudatusi või parandusi. Lisaks ei kehti garantii vigadele, mis on tekkinud ebaõigete materjalide ja põrandakonstruktsioonide kasutamise või vale paigalduse tõttu. Vandaalitsemine, tulekahju, välgu või vee poolt tekitatud kahju või hooletuse, ebanormaalse kasutamise või õnnetuste tagajärjel tekkinud kahju ei hüvitata samuti.

Garantii nõude esitamiseks kehtib järgmine kord: Ebeco AB tuleb teavitada enne igasuguste meetmete võtmist. Lisaks tuleb esitada garantiitõend koos paigalduse või materjali spetsifikatsiooni arvega ning täidetud ja allkirjastatud katsearuandega.

### Pikenda garantii 25 aastani Garanteras abil

Ebeco digitaalne teenus Garanteras dokumenteerib kõik küttekaablite paigaldused lihtsal, turvalisel ja struktureeritud viisil. Paigaldus, mis on tehtud Garanteras abil, saab automaatselt pikendatud 25-aastase garantii materjalivigadele. Pikendatud garantii kehtib ainult juhul, kui toode on paigaldatud koos sobiva juhtimissüsteemiga ja autoriseeritud elektrikute poolt.

Digitaalne garantii tõend saadetakse Garanteralt kasutajale e-kirjaga, kes vastutab selle salvestamise eest ja peab seda suutma esitada garantiinõude korral.

Termostaadile kehtib 5-aastane tootegarantii.

EBECO AB  
Martin Larsson, tegevjuht





EBECO AB  
Lärjeågatan 11  
415 02 Göteborg  
SWEDEN

+46 31 707 75 50  
info@ebeco.se

ebeco.com